

avintage

Интегрируемые винные шкафы

2-зонный шкаф для подготовки вина

На 52 бутылки*

AVI47XDZ

- Интегрируемый
- Система охлаждения: компрессор (вентилируемое охлаждение)
- Диапазон регулировки: 5°-18°C/5°-18°C
- Металлический корпус черного цвета
- Внутренние стенки из ПВХ черного цвета
- 1 перенавешиваемая дверь с АУФ стеклопакетом из 3-х закаленных тонированных (серые) стекол, с рамкой из нержавеющей стали
- Электронный термостат
- 4 полувыводимые деревянные полки + 1 фиксированная презентационная полка

Инновационный шкаф Avintage!

Выбирая этот шкаф с элегантным дизайном и отлично подходящий к вашей кухне, вы получаете возможность сохранять вино при постоянной температуре.

Благодаря широкому диапазону регулировки, вы можете дегустировать вино как комнатной, так и соответствующей вину температуры дегустации.

* Вместимость указана без полки для презентации. Добавление полки существенно снижает вместимость шкафа.



avintage

Модель: AVI47XDZ

- **Температура окружающей среды:**
10°-32°C
- **Состав оборудования:**
2 регулируемые ножки (высота 1 см)
Белая LED подсветка с кнопкой вкл/выкл
Система антивибрации
Термостат с электронным дисплеем (белый)
- **Технические характеристики:**
Напряжение питания: 220-240 В
Потребляемая мощность: 85.0 Вт
Годовое энергопотребление: 190.0 кВт
Класс энергопотребления: B
Климатический класс: N/SN
Уровень шума: 41.0 дБ
- **Логистические данные:**

Размеры (Ш x Г x В), см:

С упаковкой: 65x65x94
Без упаковки: 59,2x55,6x88,7

Вес (кг):

Брутто: 49,00
Нетто: 45,00

Pallet dimensions (cm):

0

Full truck (UVC):

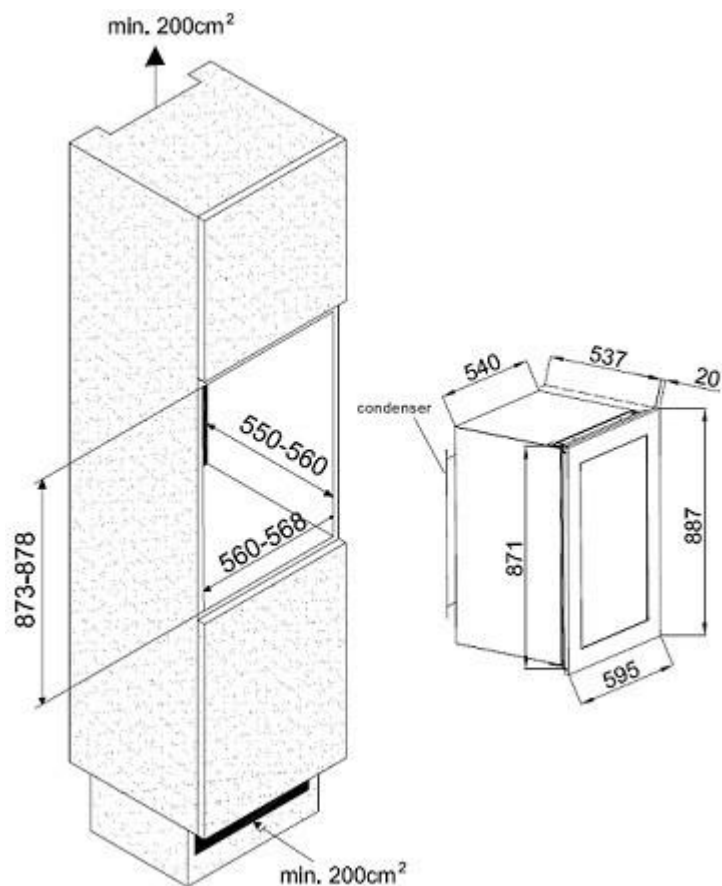
0

Container (UVC):

20': 54
40': 108
40' HC: 148

Gencod UVC:

3595320104677



Изображение может не соответствовать оригиналу.

* Вместимость рассчитана для бутылок типа «Бордо» емкостью 0,75л при наличии 4 полок. Дополнительные полки уменьшают вместимость.