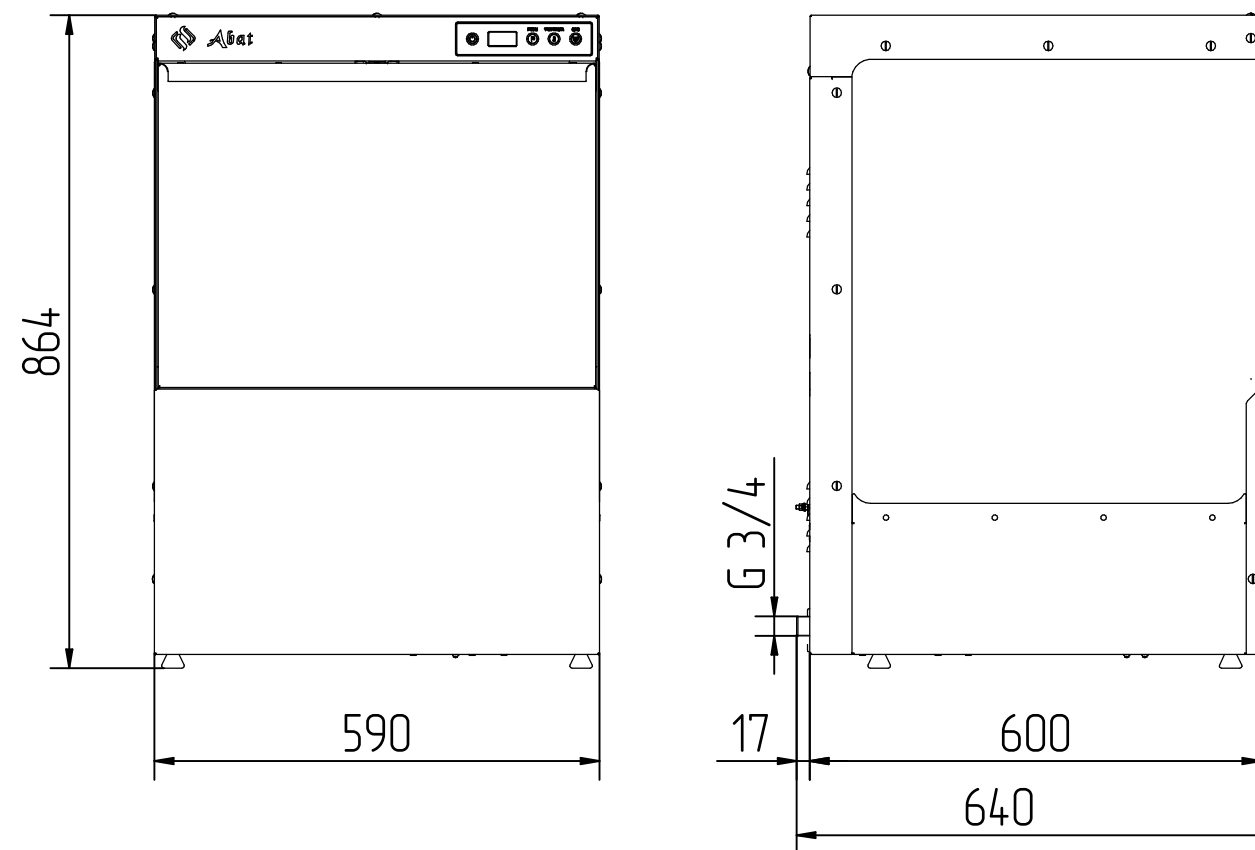
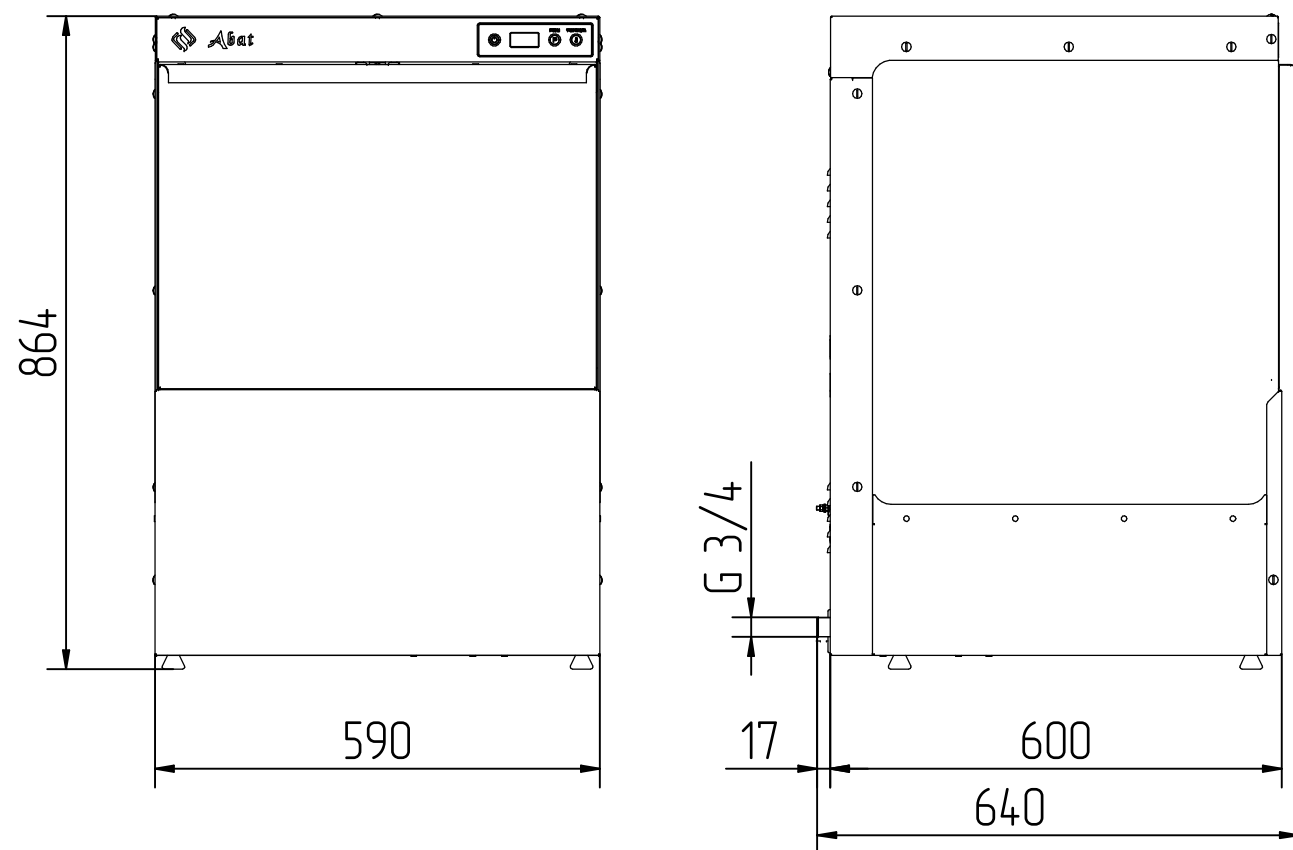


Машины посудомоечные кухонные фронтального типа МПК-500Ф-230, 500Ф-01-230, 500Ф-02-230

МПК-500Ф-230 и МПК-500Ф-02-230

МПК-500Ф-01-230



Основные технические характеристики

Наименование параметра	Величина параметра для машины		
	МПК-500Ф-230	МПК-500Ф-01-230	МПК-500Ф-02-230
Код изделия	5864	6042	5863
Номинальная потребляемая мощность, кВт	3,7		
Номинальное напряжение, В	230		
Номинальная мощность ТЭН-ов бойлера, кВт	3		
Номинальная мощность ТЭН-а ванны, кВт	3		
Температура мойки, °С, не менее	55		
Температура ополаскивания, °С, не менее	85		
Количество программ мойки	2 (2,3 мин)*		
Производительность, тарелок / час	500**		
Тип используемых кассет	500x500		
Подача моющего средства	ручная	автомат.	
Подача ополаскивающего средства	автомат.		
Наличие насоса принудительного слива (воды из ванны)	нет	да	нет
Масса, кг, не более	56	58	56

Машины посудомоечные фронтального типа МПК-500Ф-230, МПК-500Ф-01-230 и МПК-500Ф-02-230

предназначены для мытья тарелок, стаканов, чашек и столовых приборов на небольших предприятиях общественного питания. Малые габариты машин позволяют без труда устанавливать их в любом кафе, ресторане или баре.

В машинах реализовано два режима мойки. Производительность машин составляет 500 тарелок в час.

Машины имеют отдельные системы циркуляции воды для мытья и ополаскивания.

Машины могут эксплуатироваться как при горячем, так и при холодном водоснабжении.

Предусмотрена возможность быстрой и легкой чистки форсунок разбрызгивателей.

Металлические детали машин, контактирующие с водой, а также облицовка изготовлены из нержавеющей стали марки AISI 304. Основные детали разбрызгивателей (трубки) изготовлены из нержавеющей стали марки AISI 321.

Управление работой машин осуществляется с кнопочной электронной панели, на которой

отображается выбранная программа мойки, температура воды в ванне и бойлере.

Обеспечивается автоматическое наполнение ванны водой и поддержание её уровня.

Осуществляется постоянный контроль температуры воды в ванне и бойлере.

Машина МПК-500Ф-230 оснащена только дозатором ополаскивающего средства.

Машины МПК-500Ф-01-230 и МПК-500Ф-02-230 оснащены двумя дозаторами (ополаскивающего и моющего средств).

Машина МПК-500Ф-01-230 дополнительно оснащена насосом принудительного слива воды из ванны.

Машины МПК-500Ф-230, МПК-500Ф-01-230, МПК-500Ф-02-230 имеют одинаковые габаритные размеры, а также регулируемые по высоте ножки.

Машины стандартно комплектуются:

- кассетой для мытья тарелок и небольших подносов;
- кассетой нейтральной для мытья стаканов и чашек;
- стаканом для мытья столовых приборов.

Машины опционально могут комплектоваться дополнительными аксессуарами (приобретаются отдельно):

- металлической сеткой (рамкой в сборе) для нейтральной кассеты или кассеты для мытья столовых приборов; сетка используется при мытье легких предметов, например, легких стаканов и тарелок, столовых приборов, пластиковых контейнеров;
- кассетой для мытья столовых приборов.

* Общее время мойки зависит от температуры подведенной воды и не может быть меньше установленных значений.

Указанные значения времени мойки выдерживаются при подключении к системе горячего водоснабжения.

** Производительность указана при подключении к системе горячего водоснабжения с температурой воды не ниже (плюс) 55°C