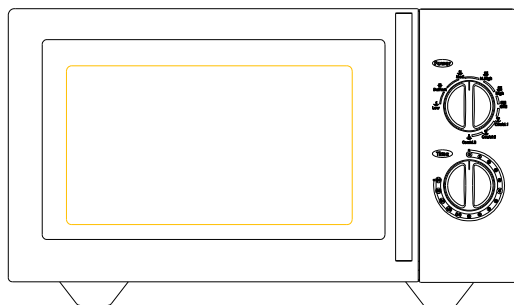




МИКРОВОЛНОВАЯ ПЕЧЬ



Модель: D90D23SL-YR

Инструкция по эксплуатации

Внимательно ознакомьтесь с данным руководством перед установкой и управлением печи. Ниже запишите серийный номер печи, указанный на шильдике.

СЕРИЙНЫЙ НОМЕР:

ПРЕДОСТОРОЖНОСТИ ДЛЯ ИЗБЕЖАНИЯ ВОЗМОЖНОГО ВОЗДЕЙСТВИЯ МИКРОВОЛНОВОЙ ЭНЕРГИИ

1. Не управляйте печью с открытой дверью, т.к. это может привести к вредному воздействию микроволновой энергии.
2. Не помещайте какие-либо предметы между передней поверхностью печи и дверью.
3. не включайте печь, если она повреждена. Убедитесь, что нет повреждений:
 - a. Двери
 - b. Петлей и замка
 - c. Уплотнения двери.
4. Настройку или ремонт печи должен осуществлять только квалифицированный персонал.

СОДЕРЖАНИЕ

ПРЕДОСТОРОЖНОСТИ ДЛЯ ИЗБЕЖАНИЯ ВОЗМОЖНОГО ВОЗДЕЙСТВИЯ МИКРОВОЛНОВОЙ ЭНЕРГИИ	Ошибка! Залка не определена.
ВАЖНЫЕ ИНСТРУКЦИИ ПО ТЕХНИКЕ БЕЗОПАСНОСТИ	Ошибка! Залка не определена.
ТЕХНИЧЕСКИЕ ХАРАКТЕРИСТИКИ	Ошибка! Залка не определена.
УСТАНОВКА	Ошибка! Залка не определена.
РАДИОПОМЕХИ.....	4
ПРИНЦИПЫ ПРИГОТОВЛЕНИЯ В МИКРОВОЛНОВОЙ ПЕЧИ.....	4
ИНСТРУКЦИИ ПО ЗАЗЕМЛЕНИЮ	4
ПРЕЖДЕ ЧЕМ ВЫ ВЫЗОВИТЕ СЕРВИСНУЮ ПОМОЩЬ	5
УКАЗАТЕЛЬ ПОСУДЫ.....	Ошибка! Залка не определена.
НАЗВАНИЕ ДЕТАЛЕЙ.....	5
ПАНЕЛЬ УПРАВЛЕНИЯ.....	Ошибка! Залка не определена.
Переключатель Мощности	Ошибка! Залка не определена.
Микроволновая Кулинария	Ошибка! Залка не определена.
Гриль	Ошибка! Залка не определена.
Одновременное приготовление	Ошибка! Залка не определена.
УПРАВЛЕНИЕ.....	7
ОЧИСТКА И УХОД.....	Ошибка! Залка не определена.

ВАЖНЫЕ ИНСТРУКЦИИ ПО ТЕХНИКЕ БЕЗОПАСНОСТИ

Используя электроприбор необходимо соблюдать следующие меры безопасности:

ВНИМАНИЕ: Чтобы уменьшить риск ожогов, ударов током, пожара, следуйте нижеприведенным инструкциям.

1. Перед использованием устройства, внимательно прочитайте данное руководство.
2. Используйте это устройство только по прямому назначению. Не используйте коррозионные химикаты или пары в этом устройстве. Этот тип печи специально предназначен, чтобы нагревать или приготавливать еду. Она не предназначена для промышленного или лабораторного использования. Запрещается включать печь. Когда она пуста.
3. Запрещается включать устройство, если электрический шнур или штепсель повреждены и если оно не работает должным образом. Если шнур поврежден, он должен быть заменен изготовителем, его сервисным агентом или квалифицированным электриком.
4. **ВНИМАНИЕ:** Ребенку разрешается пользоваться устройством только в том случае, если ему были даны соответствующие инструкции, чтобы он был в состоянии безопасно пользоваться устройством и понимал опасности неправильного использования.
5. **ВНИМАНИЕ:** Детям запрещается пользоваться устройством в режиме комбинации без присмотра взрослых..
6. Для уменьшения риска возникновения огня необходимо:
 - ✧ Нагревая еду в контейнере из пластмассы или бумаги, проверяйте духовку на возможность воспламенения.
 - ✧ При появлении дыма, выключите печь или отсоедините ее от электрической сети и не открывайте дверь.
- ✧ Не используйте внутренность печи в целях хранения. Не оставляйте бумажную продукцию, посуду или еду внутри печи.
7. **ВНИМАНИЕ:** Запрещается нагревать жидкости и другие продукты в запечатанных контейнерах, так как они могут взорваться.
8. Микроволновое нагревание напитка может привести к отсроченному вулканическому кипению, поэтому будьте осторожны при извлечении посуды из печи.
9. Запрещается жарить продукты в печи. Горячее масло может нанести повреждения внутренним поверхностям печи.
10. Запрещается разогревать в печи яйца в скорлупе, т.к. они могут взорваться даже после того как разогревание закончено.
11. Проткните продукты с толстой кожей (картофель, яблоки, каштаны) перед приготовлением.
12. После разогрева детского питания в бутылочках, необходимо перемешать содержимое и проверить температуру жидкости.
13. Осторожно, посуда может быть очень горячей. Пользуйтесь прихватками, вынимая посуду из печи
14. Используйте подходящую для микроволновых печей посуду.
15. **ВНИМАНИЕ:** Вся работа по ремонту и замене деталей печи должна проводиться квалифицированными специалистами.
16. Это устройство относится ко 2 Группе Класса В оборудования ПНМ (ISM). Определение Группы 2, содержащее ПНМ (промышленное, научное и медицинское) оборудование, в котором радиочастотная энергия преднамеренно произведена и/или используется в форме электромагнитной радиации для обработки материала, и оборудование эрозии искры. К оборудованию класса В

относится оборудование подходящее для использования в домашних условиях.

17. Это устройство не предназначено для использования людьми (включая детей) с уменьшенными физическими, сенсорными или умственными способностями, или нехваткой опыта и знаний.

способностями, или нехваткой опыта и знаний.

18. Необходимо следить за детьми, чтобы убедиться, что они не играют с устройством.

ТЕХНИЧЕСКИЕ ХАРАКТЕРИСТИКИ

Потребляемая энергия:	230 В/50 Гц, 1400 Вт (Микроволновая печь)
	1000 Вт (Гриль)
Номинальная выходная мощность:	900 Вт
Рабочая частота:	2450 мГц
Внешние габариты:	281мм(В)×483мм(Ш)×400мм(Г)
Внутренние габариты:	220мм(В)×340мм(Ш)×320мм(Г)
Емкость:	23 литров
Равномерность приготовления:	Вращающаяся система
Вес:	~14.1 кг

УСТАНОВКА

- Удостоверьтесь, что все упаковочные материалы удалены из внутренней части двери.
- ВНИМАНИЕ:** Проверьте микроволновую печь на наличие повреждений. Если повреждения присутствуют, обратитесь к квалифицированному обслуживающему персоналу.
- Микроволновая печь должна быть помещена на плоскую, устойчивую поверхность.
- Не помещайте микроволновую печь в места с повышенной влажностью и температурой.
- Для правильного функционирования вокруг печи должно быть достаточно свободного пространства: 20 см сверху, 10 см сзади и 5 см в обеих сторон.
- Не используйте печь, если в стеклянный поднос, направляющая или ось расположены неправильно.
- Убедитесь, что шнур питания не поврежден и находится не под печью.
- Розетка должна находиться с легко доступном месте, для немедленного отключения печи в чрезвычайных ситуациях.

- ситуациях.
9. Запрещается пользоваться микроволновой печью вне помещения.

РАДИОПОМЕХИ

Микроволновая печь может вызвать помехи при получении радио или ТВ сигнала.

При возникновении помех:

1. Почистите дверь и уплотнительную поверхность печи.
2. Переориентируйте радио или ТВ антенну.
3. Поместите микроволновую печь в другое место.
4. Подключите печь к другому источнику питания, чтобы у печи и радио или ТВ приемника были разные ответвлённые цепи.

ПРИНЦИПЫ ПРИГОТОВЛЕНИЯ В МИКРОВОЛНОВОЙ ПЕЧИ

1. Помещайте толстые куски пищи на края тарелки.
2. Следите за временем приготовления. Если сомневаетесь в количестве времени, требуемого для приготовления, выберите короткий режим приготовления, а затем добавьте нужное количество, если это потребуется.
3. Накрывайте продукты во время приготовления. Это предотвратит разбрызгивание.
4. Переворачивайте продукты во время приготовления хотя бы единожды. Это сократит время приготовления таких продуктов как курица и гамбургеры.
5. Перемешивайте мелкие продукты.

ИНСТРУКЦИИ ПО ЗАЗЕМЛЕНИЮ

Данное устройство обязательно должно быть заземлено. В комплекте с печью идут провод заземления с розеткой заземления. В случае короткого замыкания заземление уменьшит риск удара током, обеспечивая провод

спасения для электрического тока. Рекомендуется, чтобы был установлен отдельный контур, служащий только духовке. Использование высокого напряжения опасно и может привести к пожару или другому

несчастному случаю, вызывающему повреждение духовки. **ВНИМАНИЕ!**

Неправильно использование розеткой заземления может привести к удару электрическим током.

Обратите внимание:

1. Если у Вас возникнут вопросы по заземлению микроволновой печи, обратитесь за инструкцией к квалифицированному персоналу.

2. Ни производитель, ни дилер не несут ответственность за поломку духовки или телесного повреждения, при несоблюдении процедур электрического соединения.

Провода в кабеле имеют следующие цвета и расшифровки:

Зеленый и Желтый = ЗЕМЛЯ

Синий = НЕЙТРАЛЬ

Коричневый = ЖИЗНЬ

ПРЕЖДЕ ЧЕМ ВЫ ВЫЗОВИТЕ СЕРВИСНУЮ ПОМОЩЬ

Если микроволновая печь не работает:

1. Убедитесь, что микроволновая печь подключена к источнику питания. Если печь подключена, выдерните вилку из розетки, подождите 10 секунд, и вставьте вилку в розетку опять.

ЕСЛИ ПОСЛЕ ВЫШЕПЕРЕЧИСЛЕННЫХ МЕР МИКРОВОЛНОВА ПЕЧЬ НЕ РАБОТАЕТ, ВЫЗОВИТЕ СЕРВИСНУЮ ПОМОЩЬ. НЕ ПЫТАЙТЕСЬ НАСТРОИТЬ ИЛИ ОТРЕМОНТИРОВАТЬ УСТРОЙСТВО САМОСТОЯТЕЛЬНО.

2. Проверьте если ли электрический ток в розетке при помощи других приборов.
3. Убедитесь, что панель управления и таймер настроены правильно.
4. Убедитесь, что дверь микроволновой печи закрыта на специальный дверной замок.

УКАЗАТЕЛЬ ПОСУДЫ

1. Идеальная посуда для приготовления в микроволновой печи изготовлена из прозрачных материалов. Это позволяет энергии The ideal material for a microwave utensil is transparent to microwave, it allows energy to pass through the container and heat the food.
2. Микроволны печи не проникают через металл, поэтому запрещается

использовать металлическую посуду или тарелки с металлическим покрытием.

3. Запрещается использование продукции из переработанной бумаги, поскольку они могут содержать маленькие металлические фрагменты, которые могут вызвать искры и/или огонь.
4. При приготовлении в микроволновой печи следует отдавать предпочтение круглым и

овальным блюдам, а не квадратным и продолговатым, поскольку еда в углах имеет тенденцию перевариваться.

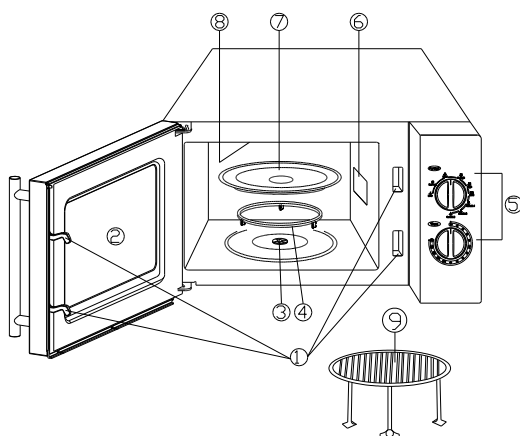
5. Узкие полосы алюминиевой фольги могут использоваться, чтобы предотвратить

сверхкулинарию выпирающих областей продукта. Но будьте осторожны: не используете слишком много фольги и сохраняйте расстояние в 1 дюйм (2.54 см) между фольгой и впадиной.

Ниже приведен список, чтобы помочь Вам выбрать правильную посуду.

ПОСУДА	МИКРОВОЛНО ВОЙ РЕЖИМ	РЕЖИМ ГРИЛЬ	КОМБИНАЦИЯ
Термостойкое стекло	Да	Да	Да
Нетермостойкое стекло	Нет	Нет	Нет
Термостойкая керамика	Да	Да	Да
Пластиковая посуда с защитой от микроволн	Да	Нет	Нет
Салфетки	Да	Нет	Нет
Металлический поднос	Нет	Да	Нет
Металлическая решетка	Нет	Да	Нет
Алюминиевая фольга и контейнеры из фольги	Нет	Да	Нет

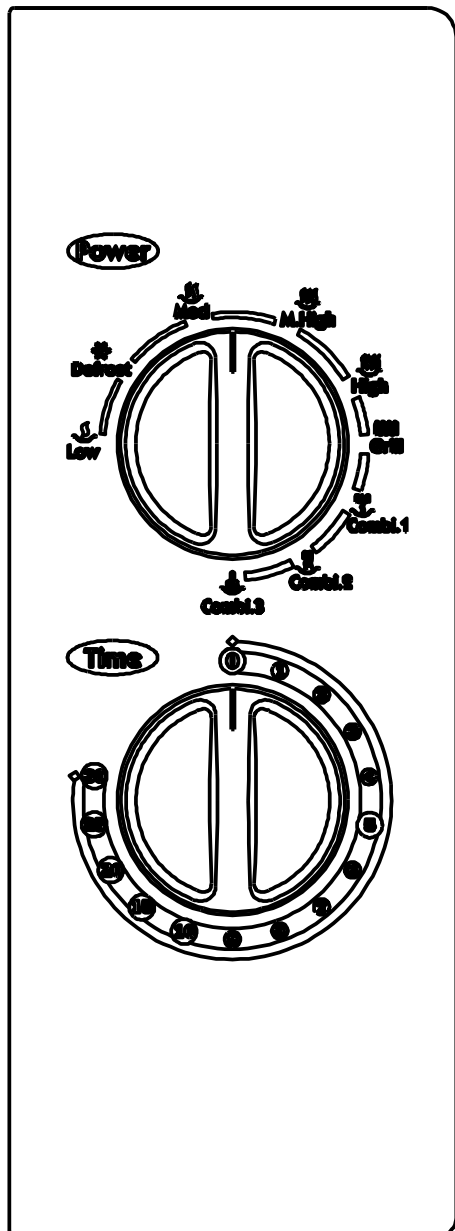
НАЗВАНИЕ ДЕТАЛЕЙ



1. Система предохранительного закрытия двери
2. Окно
3. Ось
4. Роликовое кольцо
5. Панель управления
6. Проводник волн
(Запрещается снимать миканитовый лист, закрывающий проводника волн)

7. Стекло́нный поднос
8. Нагреватель гриля
9. Металлическая решетка

ПАНЕЛЬ УПРАВЛЕНИЯ



Панель управления состоит из двух функциональных областей: ручка настройки времени и ручка настройки мощности.

ПЕРЕКЛЮЧАТЕЛЬ МОЩНОСТИ

Этот переключатель необходим для выбора нужной мощности.

ПЕРЕКЛЮЧАТЕЛЬ ВРЕМЕНИ

Этот переключатель необходим для выбора нужного времени приготовления.

РЕЖИМ МИКРОВОЛНОВОГО ПРИГОТОВЛЕНИЯ

Для приготовления в микроволновом режиме, печь предоставляет 5 режимов мощности.

Выбор режима осуществляется с помощью поворота ручки по часовой стрелке.

	Мощность	Описание
1	18% от общей	Низкая
2	36	Разморозка
3	58	Средняя
4	81	Ср. высокая
5	100	Высокая

ГРИЛЬ

С помощью поворачивания ручки к самой высокой мощности приготовления, печь переключается на режим гриля.

РЕЖИМ КОМБИНАЦИИ

Этот режим объединяет приготовление в микроволновом режиме и в режиме гриля. Существует три режима мощности в этом режиме.

Программа	Время приготовления в микроволновом режиме	Время приготовления в режиме гриля	Подходит для
Combi.1	30%	70%	Рыба, картофель
Combi.2	49%	51%	Пудинг, омлет, печеный картофель
Combi.3	67%	33%	Домашняя птица

УПРАВЛЕНИЕ

1. Положите продукт в микроволновую печь и закройте дверь.
2. Поверните переключатель мощности в нужный режим мощности.
3. Поверните ручку переключения времени на нужное время.

ВНИМАНИЕ:

Как только нужное время установлено, печь начинает приготовление.

При выборе времени менее 2 минут, поверните ручку сначала в положение более 2 минут, а затем – на нужное время.

ОСТОРОЖНО: ВСЕГДА ВОЗВРАЩАЙТЕ ТАЙМЕР В ПОЛОЖЕНИЕ НОЛЬ если продукт извлечен из печи раньше положенного времени. Чтобы прервать процесс приготовления, нажмите кнопку отпирания двери и откройте дверь.

ОЧИСТКА И УХОД

1. Перед очисткой, обязательно выключите печь и выдерните розетку из источника питания.
2. Следите за тем, чтобы внутренние поверхности печи были чистыми. После каждого приготовления протирайте их влажной тряпкой. Можно использовать мягкодействующее моющее средство если внутренние поверхности печи сильно загрязнены. Не используйте моющие средства в виде спреев.
3. Внешние поверхности также необходимо протирать влажной тряпкой. Следите за тем, чтобы во время чистки вода не попадала в вентиляционные отверстия.
4. Протирайте стекло двери в двух сторон влажной тряпкой. Не используйте абразивные чистящие средства.
5. Следите за тем, чтобы панель управления не становилась влажной. Протирайте ее влажной, а затем сухой тряпкой. Во время чистки панели управления держите дверь открытой, чтобы избежать непроизвольного включения микроволновой печи.
6. Если появилась испарина на внутренней поверхности двери во время приготовления, просто вытрите ее сухой тряпкой после того, как приготовление закончено. Такое может произойти если микроволновая печь работает в условиях повышенной влажности. Это совершенно нормально.
7. Время от времени необходимо мыть стеклянный поднос в теплой мыльной воде или в посудомоечной машине.
8. Роликовое кольцо и дно микроволновой печи необходимо мыть регулярно во избежание шума. Протирайте дно печи с помощью мягкодействующего моющего средства. Роликовое кольцо необходимо мыть в теплой мыльной воде или в посудомоечной машине.
9. Для того, чтобы избавиться от неприятных запахов внутри микроволновой печи, поставьте в печи стакан со смесью воды, лимонного сока и кусочка лимона и включите печь на 5 минут.
10. При необходимости замены внутренней лампочки в микроволновой печи, обратитесь в специализированный сервисный центр.
11. Необходимо регулярно чистить и мыть микроволновую печь и удалять остатки пищи.
12. Микроволновая печь после окончания работы должна быть сдана в специальный центр по утилизации бытовой техники.